



RIVER

River è la fontanella collegata alla rete idrica che assicura una qualità costante nel tempo con una scarsissima manutenzione, e garantisce un affidabile sistema per bere l'acqua in ambienti ed aree pubbliche, sale d'attesa, scuole e centri commerciali. Disponibile in differenti livelli di performance per rispondere alle diverse esigenze e ad elevati carichi di utenza.

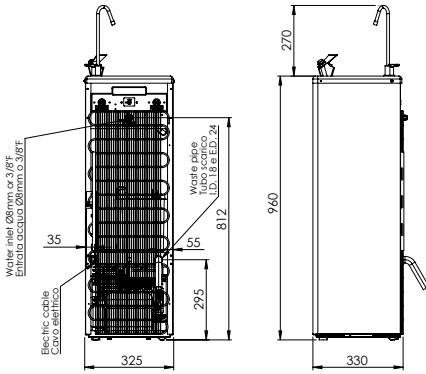
The River fountain is connected to the water mains, guaranteeing constant quality over time and requiring extremely limited maintenance, providing a reliable drinking water system for public areas, waiting rooms, schools and shopping centres. Various performance levels are available to meet the various requirements of high use applications.



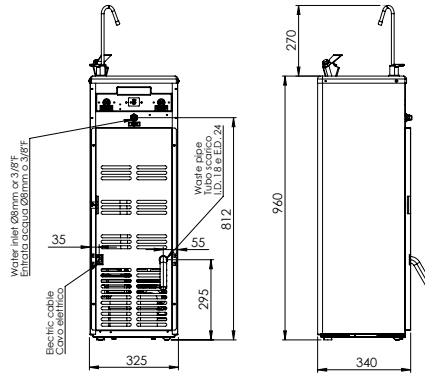
RIVERUP

Praticità e ingombro ridotto nella pratica versione da fissare al muro! River UP offre tutti i vantaggi del modello da terra ma in minor spazio. Bassi costi di gestione e manutenzione grazie al sistema di raffreddamento a scambio diretto. Il refrigeratore coniuga la massima efficienza nel minor spazio.

This compact and practical version is designed for wall-mounting. River UP offers all the advantages of the floor-standing model in a smaller space. The direct chill system keeps management and maintenance costs low. Efficiency is maximized in this compact cooler.



RIVER 20



RIVER 30/55



Modello da terra

Robusto e affidabile, il modello da terra è la classica fontanella per l'erogazione di acqua sempre fresca. Un prodotto intramontabile che si adatta a diverse applicazioni.

Floor-standing model

Robust and reliable, the classic floor-standing fountain always dispenses cool, fresh water. This unsurpassable product is suitable for various applications.



Comodità

Il rubinetto a zampillo può essere comandato a pedale, facilitando il prelievo dell'acqua anche nelle situazioni più critiche o con le mani occupate.

Convenience

The jet tap can be controlled using a pedal, facilitating water dispensing even in the most critical situations or when your hands are full.

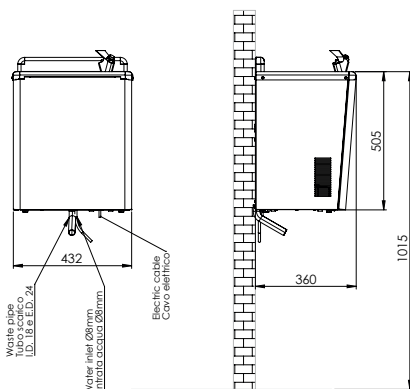


Praticità

Disponibile con voltaggio speciale - 230V-50/60Hz - per consentirne l'utilizzo in ambito navale.

Practicality

It is available in 230V-50/60Hz to allow use on ships and off-shore stations.



Modello da muro

River UP coniuga la caratteristica di offrire acqua sempre fresca con il vantaggio di ridurre l'ingombro.

Wall-mounted model

River UP provides fresh, chilled water without taking up a lot of space.



Adatto a tutti

Il design e l'altezza regolabile rendono il refrigeratore particolarmente adatto alle esigenze di utilizzo da parte di disabili.

Suitable for everyone

The design and adjustable height of this cooler make it particularly suitable for use by disabled individuals.



Flessibilità

Il refrigeratore viene fissato al muro con un'apposita staffa; l'altezza da terra può essere stabilita in base alle proprie esigenze.

Flexibility

The cooler is fixed to the wall using a special bracket; its installation height can be adjusted according to individual requirements.



Colori e materiali Colours and materials



GRIGIO C8
GREY C8

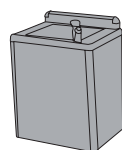
ACCIAIO INOX
STAINLESS STEEL

LAMIERA
PLASTIFICATA
SKINPLATE



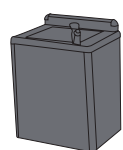
GRIGIO C6
GREY C6

ACCIAIO INOX
STAINLESS STEEL



GRIGIO C6
GREY C6

ACCIAIO INOX
STAINLESS STEEL



GRIGIO C8
GREY C8

ACCIAIO INOX
STAINLESS STEEL

LAMIERA
PLASTIFICATA
SKINPLATE

Gamma Range



Acqua prodotta
Water production

RIVER		lt/h	usg/h
RIVER 20 IB C G62/61	■	20	5,2
RIVER 30 IB C G61	■	30	7,9
RIVER 30 IB C G62	■	30	7,9
RIVER 30 IB C G62/61	■	30	7,9
RIVER 30 IB C G63/61	■	30	7,9
RIVER 55 IB C G62/61	■	55	14,5
RIVER A G62/61	■		
RIVER UP			
RIVER UP 30 IB C G62	■	30	7,9
RIVER UP 30 IB C G62/61	■	30	7,9
RIVER UP 55 IB C G62	■	55	14,5
RIVER UP 55 IB C G62/61 NEW	■	55	14,5

Caratteristiche tecniche Technical features

RIVER	Temperatura acqua Water temperature		Raffreddamento Cooling	Condensazione Condensation	Compressore Compressor	Assorbimento Rated input	Dimensione (LxPxH) Dimension (WxDxH)	Peso netto Net weight	
	°C	°F						Kg	lbs
RIVER 20 IB C G62/61	8÷12	46÷53	I	S	1/10	160	34x32,5x96	24	52,9
RIVER 30 IB C G61	8÷12	46÷53	I	V	1/10	180	34x32,5x96	26	57,3
RIVER 30 IB C G62	8÷12	46÷53	I	V	1/10	180	34x32,5x96	26	57,3
RIVER 30 IB C G62/61	8÷12	46÷53	I	V	1/10	180	34x32,5x96	26	57,3
RIVER 30 IB C G63/61	8÷12	46÷53	I	V	1/10	180	34x32,5x96	26	57,3
RIVER 55 IB C G62/61	8÷12	46÷53	I	V	1/10	180	34x32,5x96	27	59,5
RIVER A G62/61							34x32,5x96	9	19,9
RIVER UP									
RIVER UP 30 IB C G62	8÷12	46÷53	I	V	1/10	180	43,2x36x50,5	26	57,3
RIVER UP 30 IB C G62/61	8÷12	46÷53	I	V	1/10	180	43,2x36x50,5	26	57,3
RIVER UP 55 IB C G62	8÷12	46÷53	I	V	1/10	180	43,2x36x50,5	27	59,6
RIVER UP 55 IB C G62/61 NEW	8÷12	46÷53	I	V	1/10	180	43,2x36x50,5	27	59,6

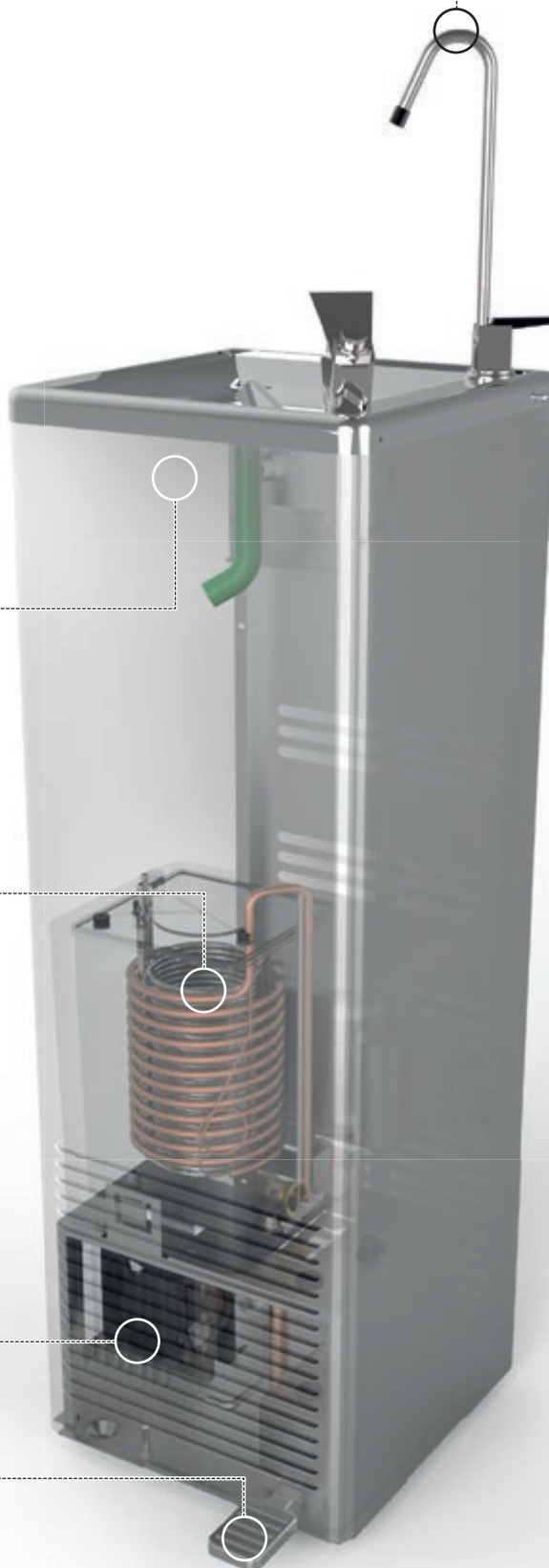
Imballo per trasporti Packing for transport

RIVER	Dimensioni imballo (LxPxH) Pack dim. (WxDxH)	Peso lordo Gross weight		N° pallet N° pallets max	Dimensione pallet (LxPxH) Pallets dim. (WxDxH)	Peso pallet Pallets weight		N° cont. 20" N° cont. 20"	N° cont. 40" N° cont. 40"
	cm	Kg	lbs		cm	Kg	lbs		
RIVER 20 IB C G62/61	40x42x106	26	57,3	12	120x80x230	322	709	190	380
RIVER 30 IB C G61	40x42x106	28	61,8	12	120x80x230	346	761	190	380
RIVER 30 IB C G62	40x42x106	28	61,8	12	120x80x230	346	761	190	380
RIVER 30 IB C G62/61	40x42x106	28	61,8	12	120x80x230	346	761	190	380
RIVER 30 IB C G63/61	40x42x106	28	61,8	12	120x80x230	346	761	190	380
RIVER 55 IB C G62/61	40x42x106	29	64	12	120x80x230	358	788	190	380
RIVER A G62/61	40x42x106	11	24,3	12	120x80x230	142	312	190	380
RIVER UP									
RIVER UP 30 IB C G62	51x44x67	28	61,8	12	130x100x150	346	761	120	264
RIVER UP 30 IB C G62/61	51x44x67	28	61,8	12	130x100x150	346	761	120	264
RIVER UP 55 IB C G62	51x44x67	29	64	12	130x100x150	358	788	120	264
RIVER UP 55 IB C G62/61 NEW	51x44x67	29	64	12	130x100x150	358	788	120	264



Rubinetteria personalizzabile

Wide choice of taps



Alloggiamento per sistema filtrazione (opzionale)

Space for filtration system (optional)



Raffreddamento a banco di ghiaccio sigillato

Sealed ice bank



Condensatori ventilato o statico

Fan or static condensers



Comando a pedale, mod. G63-G61

Pedal control, mod. G63-61

INOX Scocca in acciaio – Optional disponibile su tutte le versioni

Corpo macchina in acciaio AISI 304. Particolarmente indicato per aree ad alto rischio igienico.

230V 50/60Hz Voltaggio speciale – 230V-50/60Hz

Disponibile su RIVER 30 e 55, mod. G62-61.

Stainless steel shell – Optional extra available in all versions

Machine body in AISI 304 stainless steel. The option is particularly suitable to guarantee hygiene in risk areas.

Special voltage – 230V-50/60Hz

Available on RIVER 30 and 55 mod. G62-61.



G61

Erogatore a collo di cigno. Comando meccanico a pulsante o antiblock su richiesta

Curved tap with mechanical control lever. Pushbutton or antiblock on demand



G62

Erogatore a zampillo con comando meccanico a pulsante

Jet with mechanical pushbutton control



G62 - G61

Combinazione di un erogatore a collo di cigno e un erogatore a zampillo

Combined mechanical pushbutton control jet and curved tap



G63 - G61

Erogatore a zampillo con comando a pedale ed erogatore a collo di cigno con comando a levetta

Jet with pedal control and curved tap with mechanical control lever



Raffreddamento a banco di ghiaccio sigillato

Sealed ice bank



Rubinetteria personalizzabile
Wide choice of taps



Alloggiamento per sistema filtrazione (opzionale)

Space for filtration system (optional)



Condensatore ventilato
Fan condenser



G61
Erogatore a collo di cigno. Comando meccanico a pulsante o antiblock su richiesta

Curved tap with mechanical control lever. Pushbutton or antiblock on demand



G62
Erogatore a zampillo con comando meccanico a pulsante

Jet with mechanical pushbutton control



G62 - G61
Combinazione di un erogatore a collo di cigno e un erogatore a zampillo. Comando meccanico a pulsante o antiblock su richiesta

Combined mechanical pushbutton control jet and curved tap. Pushbutton or antiblock on demand

INOX Scocca in acciaio – Opzionale disponibile su tutte le versioni

Corpo macchina in acciaio AISI 304. Particolarmente indicato per aree ad alto rischio igienico.

Stainless steel shell – Opzionale extra available in all versions

Machine body in AISI 304 stainless steel. The option is particularly suitable to guarantee hygiene in risk areas.